

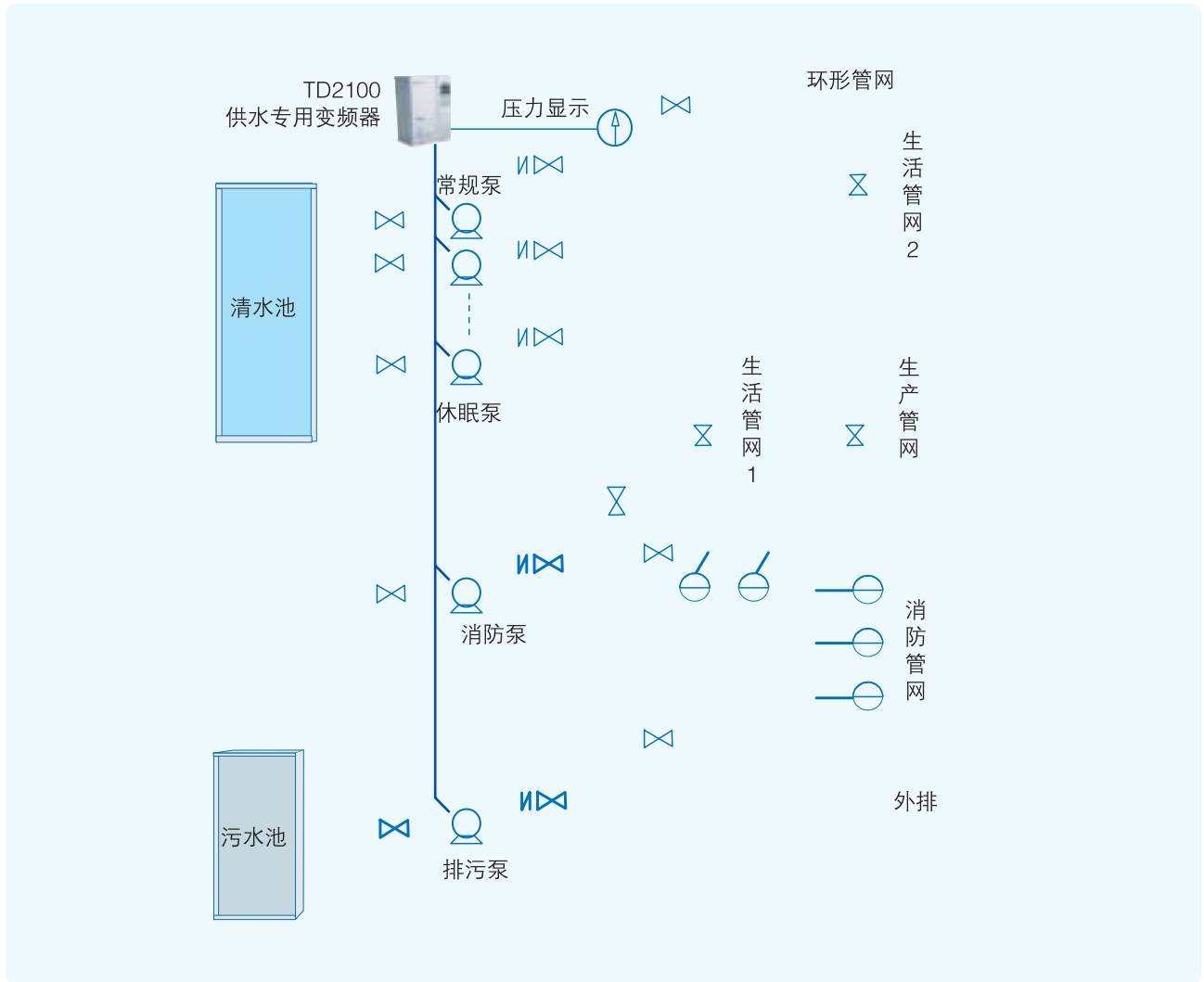
# 河南全新液态起动设备有限公司

专业生产各种高低压电机软启动器、高低压电气成套设备、电机无刷无环运行器、固态、液态软启动器

专业生产各种高低压电机软启动器、高低压电气成套设备、电机无刷无环运行器、固态、液态软启动器

网站：[www.hnqxyl.com](http://www.hnqxyl.com) 电话：0373-6506158

## 供水



# 高品质、多功能、供水领域全面解决方案

闭环多泵供水控制系统 = 1 台供水变频器 + 1 只压力传感器 + 交流接触器

## 卓越的控制性能 河南全新液态起动设备有限公司

专业生产各种高低压电机软启动器、高低压电气成套设备、电机无刷无环运行器、固态、液态软启动器

- 优化空间电压矢量控制技术
- 先进的硬件组合：电机控制专用芯片 DQA-CPD-MCU 网站：[www.hnqxyl.com](http://www.hnqxyl.com) 电话：0373-6506158
- 低电感母线技术，极大提高了模块的安全性
- 瞬时停电再启动，实施对旋转中电机的平滑无冲击启动
- 冷却风扇的启停，受内部温度控制，可以延长风扇寿命
- 符合国际标准的防护设计

## 实用的供水功能

- 无需配置 PLC 或供水控制器，即可实现多种常用供水专用功能
- 内置 PI 调节器，只需外配一只压力传感器，即可方便地组成闭环控制系统
- UP/DWN 端子控制功能，使用电接点压力表也可方便地组成闭环控制系统
- 多种工作模式选择，可灵活配置常规泵、休眠泵、排污泵、消防泵，最多可实现 7 台泵的控制
- 零流量停机节能功能，在用户不用水的情况下可自动停机
- 内置自带电池的实时时钟芯片，方便实现各种泵的定时开启和停止
- 每日可设定最多 6 段压力运行，以适应供水压力的变化需求
- 可实现周末 / 节假日等各种特定日供水压力控制
- 定时轮换控制，使各泵工作时间均衡，并可防止泵的锈死
- 内置多种模式消防功能，火警时系统自动启动消防泵



# 河南全新液态起动设备有限公司

专业生产各种高低压电机软启动器、高低压电气成套设备、电机无刷无环运行器、固态、液态软启动器

网站：[www.hnqxyt.com](http://www.hnqxyt.com) 电话：0373-6506158

- 优化休眠泵控制，特别适合宾馆、写字楼夜间供水，最大限度节能
- 手动软启动功能，可实现循环方式时各泵的手动变频软启动，方便调试
- 管网超 / 欠压、火警 / 水池缺水等多种输入与检测保护，可保障供水系统安全
- 存取 7 台电机参数，自动实施保护
- 实时故障参数记录，便于用户分析故障原因，即使变频器故障，仍能保证生活和消防供水
- 工作小时自动累计功能，方便节能分析或设备状况维护
- 故障自动拨号功能，方便实现泵房无人职守运行
- 串行通讯接口，可实现联网控制，便于楼宇自动化和管理
- 用户密码设置功能，有效地提高了系统操作的安全性

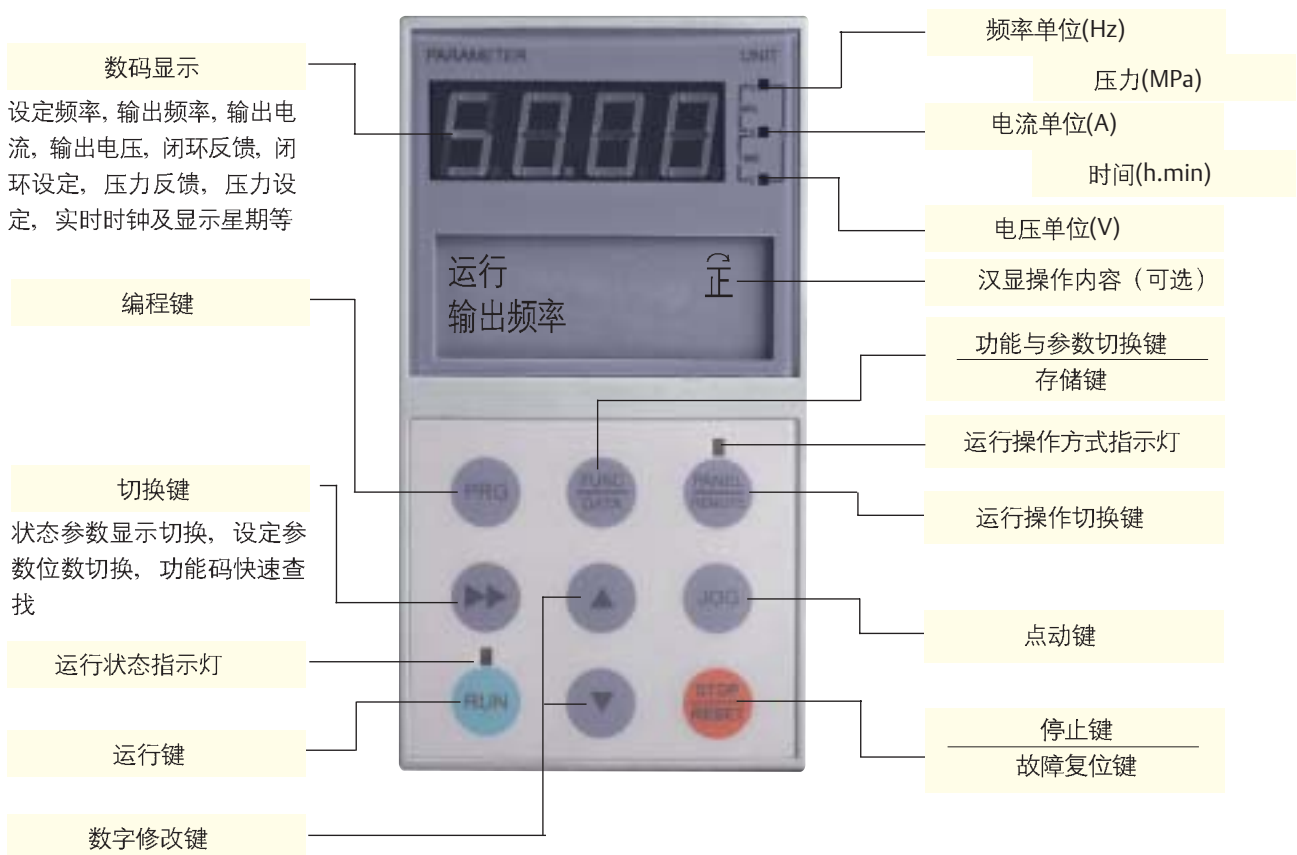
## 严格的测试规范和标准

按照产品的安全性、可靠性、EMC 和功能进行严格测试。产品适用的标准有：

- IEC1000-4: 电磁兼容性试验测量技术
- IEC61800-2: 低压交流变频电力驱动系统额定值规定标准
- UL508C: 电控设备安全规范标准

# 友好的人机界面

## LCD 操作面板说明



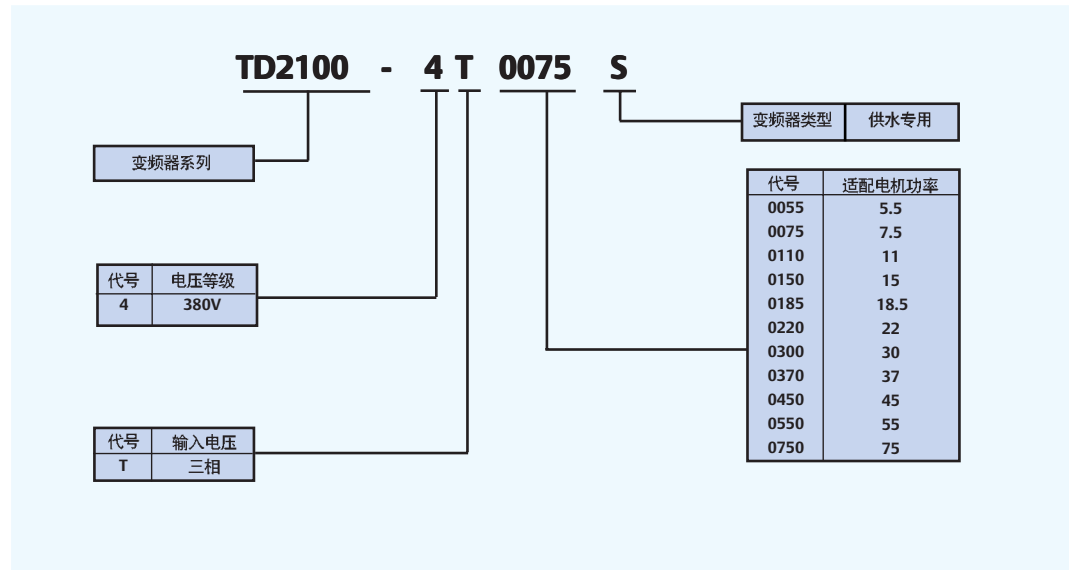
注:

- 1.TD2100 标准配置 LED 操作面板
- 2.LED 操作面板“液晶”显示
- 3.LCD 操作面板单独订购或合同事先声明



# 系列化的产品

## 命名规则



## 系列型号

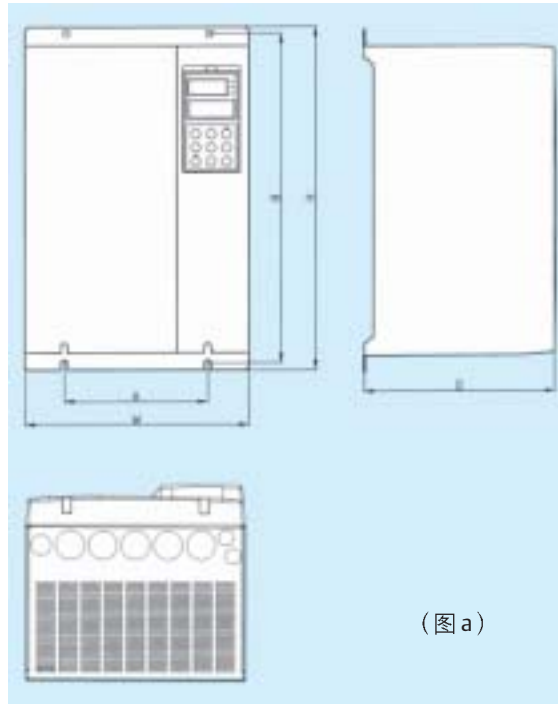
变频器型号	额定容量(KVA)	额定电流(A)	适配电机(kW)
TD2100-4T0055S	8.5	13	5.5
TD2100-4T0075S	11	17	7.5
TD2100-4T0110S	17	25	11
TD2100-4T0150S	21	32	15
TD2100-4T0185S	24	37	18.5
TD2100-4T0220S	30	45	22
TD2100-4T0300S	40	60	30
TD2100-4T0370S	50	75	37
TD2100-4T0450S	60	90	45
TD2100-4T0550S	72	110	55
TD2100-4T0750S	100	152	75

# 产品技术指标

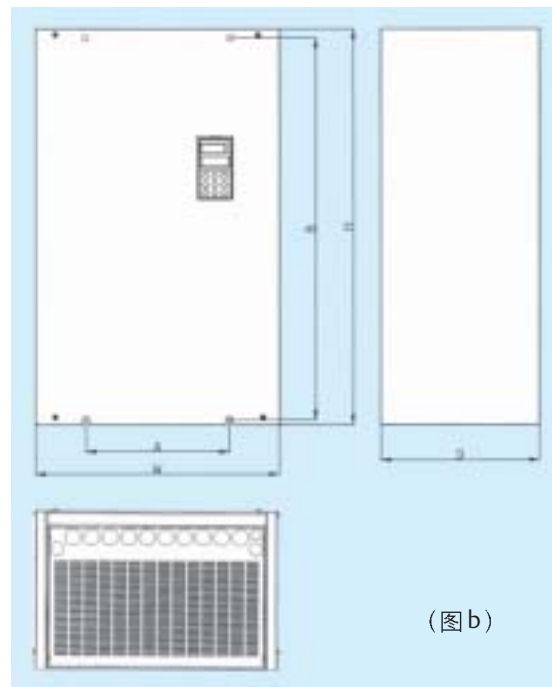
项目	TD2100-4T □□□□S	
主电输入	额定电压; 频率	三相, 380V; 50Hz/60Hz
	变动容许值	电压, $\pm 20\%$ , 电压失衡率 $<3\%$ ; 频率: $\pm 5\%$
主电输出	输出电压	三相, 0 ~ 380V
	输出频率	0Hz ~ 400Hz
	过载能力	120% 额定电流 1 分钟, 150% 额定电流 1 秒
基本控制功能	调制方式	优化空间电压矢量控制
	控制方式	线性 V/F 控制, 平方 V/F 控制
	频率设定	数字设定; 上位机串行通讯设定
	频率精度	数字设定: 最高频率 $\times \pm 0.01\%$
	频率分辨率	数字设定: 0.01Hz (设定频率 $<100\text{Hz}$ ), 0.1Hz (设定频率 $\geq 100\text{Hz}$ )
	运转命令给定	面板给定; 外部端子给定; 通过 RS232C 由上位机给定
	起停方式	从起停频率起停; 转速跟踪(包括方向判别)再起停
转矩提升	手动转矩提升, 范围: 0.1% ~ 30.0%	
供水专用控制功能	系统实时时钟	包括年 / 月 / 日, 小时 / 分钟的用户设置, 2000 ~ 2100 年时间区间设置, 后备电池
	闭环设定方式	数字电压设定; 数字压力设定; 模拟电压设定; 模拟电流设定; 上位机串行通讯设定
	闭环控制选择	常规 PI 控制; UP/DWN 端子闭环控制; 自学习 PI 控制; 优化模式 PI 控制
	供水模式选择	根据泵的启停顺序和变频器泵台数, 共 8 种供水组合模式。可实现最多 4 台变频循环泵或 7 台变频固定泵方式控制。
	常规日定时控制	实现每日 6 个时间段的压力数字设定
	指定日定时控制	考虑节假日特殊的要求, 可实现特殊的供水压力方案, 以区别日常情况
	定时轮换控制	0 ~ 9999 小时 / 分钟可设
	消防控制	6 种消防模式选择: 恒压消防; 所有泵切换到工频运行; 启动消防泵 (主要根据水池是共用或分开, 是否关闭生活用水两种情况组合为 4 种方式, 可选)
	排污泵控制	可设定 1 台排污泵, 能自动检测污水池液位或根据液位开关信号实现自动排污
夜间休眠泵控制	可设定 1 台休眠小泵, 其中休眠起 / 止时间、休眠压力及偏差带可设	
控制输入输出信号	模拟参考电压源	1 路, +10VDC, 50mA 最大
	模拟电压输入	1 路, 0 ~ +10VDC
	模拟电压 / 电流输入	1 路, 0 ~ +10VDC 电压或 4 ~ 20mA 电流输入, 通过主控制板上跳线 J4 选择
	模拟仪表显示输出	1 路, 0 ~ +10VDC, 压力或输出频率可选
	输出控制电源	+24VDC, 100mA
	数字控制输入	运转、停止 (包括三线制控制) 指令; 手动 / 自动方式选择; 手动软启动指令; UP/DWN 端子加速 / 减速指令
	外部故障输入	消防信号; 管网过压
	排污池液位检测输入	2 路内置式液位传感器, 也可外接上限和下限液位开关, 通过主控制板跳线 J7, J8 选择
	进水池液位检测输入	2 路内置式液位传感器, 也可外接上限和下限液位开关, 通过主控制板跳线 J5, J6 选择
	电机控制继电器输出	8 路可编程继电器, 最多可控制 7 台泵, 包括常规泵、消防泵、排污泵和休眠泵, 触点容量: 阻性, 250VAC/3A, 或 28VDC/3A
	故障报警继电器输出	3 路故障报警继电器, 分别为管网超压 / 欠压、火警 / 水池缺水、变频器故障。触点容量: 阻性, 250VAC/3A, 或 28VDC/3A
故障电话自动拨号	1 ~ 12 位电话号码可选, 由内置 RS232C 接口与外部的 MODEM 设备连接, 以实现故障时自动拨号功能	
串行通讯接口	RS485 接口, 可实现与上位机联网控制功能	
显示	四位 LED 数码显示	可显示设定频率; 输出频率; 输出电压; 输出电流; 闭环反馈; 闭环设定; 压力反馈; 压力设定; 实时时钟; 显示星期等参数
	中英文液晶显示 (可选)	中英文提示操作内容
环境	使用场所	室内, 不受阳光直晒, 无尘埃、腐蚀性气体、可燃性气体、油雾、水蒸汽、滴水或盐份等
	海拔高度	低于海拔 1000 米 (高于 1000 米, 降额使用)
	环境温度	-10°C ~ +40°C (开盖时, 可工作在 50°C)
	湿度	20% ~ 90%RH, 无水珠凝结
	振动	小于 5.9 米 / 秒 <sup>2</sup> (0.6G)
	存储温度	-20°C ~ +60°C
结构	防护等级	IP20
	冷却方式	强制风冷
	安装方式	壁挂式

## 外形及安装尺寸

TD2100-4T0055S  
~  
TD2100-4T0450S

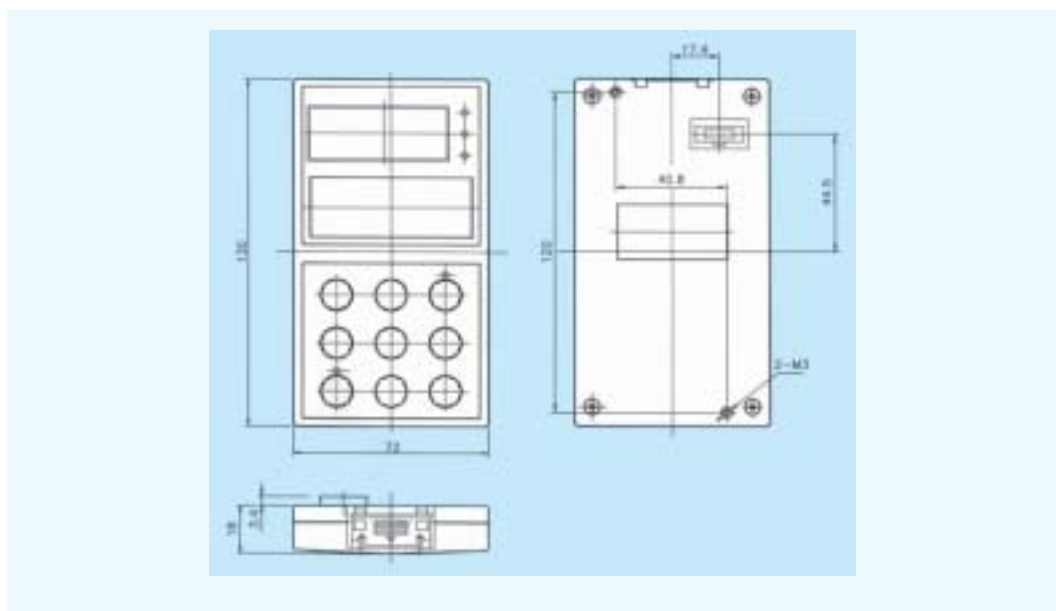


TD2100-4T0550S  
~  
TD2100-4T0750S



变频器型号	适配电机 (kW)	A (mm)	B (mm)	H (mm)	W (mm)	D (mm)	安装孔径 (mm)	外形图号	概重 (kg)
TD2100-4T0055S	5.5	150	345	359	240	216	7	图 a	8
TD2100-4T0075S	7.5								
TD2100-4T0110S	11								
TD2100-4T0150S	15	180	421	435	260	226	7	图 a	10
TD2100-4T0185S	18.5								
TD2100-4T0220S	22								
TD2100-4T0300S	30	200	486	500	310	252	7	图 a	15
TD2100-4T0370S	37	250	600	622	360	255	9	图 a	20
TD2100-4T0450S	45								
TD2100-4T0550S	55	270	637.5	660	408	265	10	图 b	25
TD2100-4T0750S	75	300	747	770	468	301	10	图 b	35

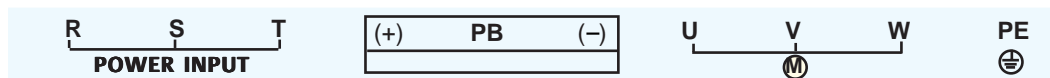
## 操作面板尺寸



注: LCD/LED 操作面板尺寸完全相同

## 主回路端子说明

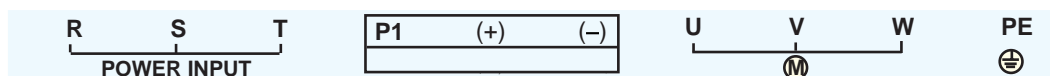
TD2100-4T0055S ~ TD2100-4T0110S



### 功能描述

端子名称	功能说明
R、S、T	三相交流 380V 输入端子
(+)、PB	外接制动电阻预留端子
(-)	直流负母线输出端子
U、V、W	三相交流输出端子
PE	接地端子

TD2100-4T0150S ~ TD2100-4T0750S



### 功能描述

端子名称	功能说明
R、S、T	三相交流 380V 输入端子
P1、(+)	外接直流电抗器预留端子
(-)	直流负母线输出端子
U、V、W	三相交流输出端子
PE	接地端子

## 控制回路端子说明

### 1、主控制板控制端子图

H/A	H1	H2	H3	H4	COM	FIR	UP	DWN	WH	WL	P24	
	VRF	VCI	GND	CCI	PFM	O.P	RUN	COM	TLC	CM	PWH	PWL

### 2、主控制板端子说明

端子记号	端子功能说明	规格	
H/A – COM	手动软启动 / 自动运行方式选择输入。闭合时为手动软启动方式，断开为自动运行方式	内部电源供电，此输入信号经光耦隔离。常开触点输入	
H1 – COM	手动信号 1 输入。手动方式时，该信号实现 M1 泵的变频软启动然后切换到工频		
H2 – COM	手动信号 2 输入。手动方式时，该信号实现 M2 泵的变频软启动然后切换到工频。循环方式时有效		
H3 – COM	手动信号 3 输入。手动方式时，该信号实现 M3 泵的变频软启动然后切换到工频。循环方式时有效		
H4 – COM	手动信号 4 输入。手动方式时，该信号实现 M4 泵的变频软启动然后切换到工频。循环方式时有效		
FIR – COM	消防信号输入		
UP-COM	频率增加信号输入。（可接入电接点压力表的下限触点）闭合时变频器输出频率递增，断开时变频器停留在断开前的频率上运行。此信号与 DWN – COM 一起可以组成闭环系统		
DWN-COM	频率降低信号输入。（可接入电接点压力表的上限触点）闭合时变频器输出频率降低，断开时变频器停留在断开前的频率上运行。此信号与 UP – COM 一起可以组成闭环系统		
P24 – COM	+24VDC 电源		输出能力: 100mA
VRF – GND	外接压力设定电位器用基准电源		+10VDC, 最大 50mA
VCI – GND	模拟电压输入信号（一般作闭环给定通道，也可作反馈通道）		0 ~ +10V, 输入阻抗 47K $\Omega$ ? 0 ~
CCI – GND	模拟电压 / 电流输入信号（一般作闭环反馈通道，也可作闭环给定通道）	+10V（输入阻抗 94K $\Omega$ ? 或 4 ~ 20mA（输入阻抗 500 $\Omega$ ? 赏 $\bar{u}$ 4 选择	
PFM – GND	压力或频率显示输出信号，可选。外接电压表	0 ~ -10V, 外接负载阻抗不能小于 10K $\Omega$	
O.P – COM	管网过压信号输入	内部电源供电，此输入信号经光耦隔离。常开触点输入	
RUN – COM	运行控制信号		
TLC – COM	三线运转信号。与 RUN 组成三线运转方式		
WH – CM (WH – COM)	进水池高水位信号检测输入。在水池缺水后恢复（WL 重新闭合），同时检测到此信号闭合时，泵重新启动	内部电源供电，此输入信号经光耦隔离。通过控制板跳线可选择内置液位传感器或外部液位开关输入方式	
WL – CM (WL-COM)	进水池低水位（缺水）信号检测输入。此信号断开时，表示水池缺水，泵暂停运行		
PWH – CM (PWH – COM)	污水池高水位信号检测输入。此信号闭合时，启动排污泵工作		
PWL – CM (PWL – COM)	污水池低水位信号检测输入。此信号断开时，且 PWH 已断开，排污泵停止工作		

### 3、继电器板输出端子图

端子容量 250V/3A

Y1	CY1	Y2	CY2	Y3	CY3	Y4	CY4	Y5	CY5	Y6	CY6	Y7	CY7	Y8	CY8
----	-----	----	-----	----	-----	----	-----	----	-----	----	-----	----	-----	----	-----

FOP	CFP	FOR	CFR	TA	TC
-----	-----	-----	-----	----	----

### 4、继电器板端子说明

端子记号	端子功能说明	规格
Y1 – CY1	M1 电机变频接触器控制。可实现 M1 电机与变频器输出之间切换控制	继电器输出控制，常开触点。触点容量： 250VAC/3A 或 28VDC/3A 阻性负载，感性时应按照功率因数降额使用
Y2 – CY2	M1 电机工频接触器控制。实现 M1 电机与工频电网切换控制	
Y3 – CY3	电机控制可编程输出继电器端子。可选择常规泵的电机切换控制，以及消防泵、排污泵、休眠泵的电机输出控制。具体见电机继电器输出选择多功能表	
Y4 – CY4		
Y5 – CY5		
Y6 – CY6		
Y7 – CY7		
Y8 – CY8		
FOP – CFP	管网过 / 欠压输出报警。继电器输出控制，常开触点。管网过压或欠压时闭合	
FOR – CFR	火警 / 水池缺水输出报警。继电器输出控制，常开触点。有火警或水池缺水时闭合	
TA – TC	变频器故障输出报警。继电器输出控制，常开触点。变频器有故障时触点闭合	

### 5、电机继电器输出选择多功能表( 功能码 F110 ~ F115)

功能码内容	对应功能
0	常规泵控制
1	消防泵控制
2	排污泵控制
3	休眠泵控制
4	无功能

# 主要功能

## (一) 用户密码设定

为了防止未经授权人员随意更改变频器控制参数而造成不可预计的后果, 或禁止非法查阅和拷贝重要数据等操作, 可设置用户密码。只有密码输入正确后, 才能进入系统进行控制功能参数查询或更改操作。否则, 不能查阅所设置的功能参数 (如控制方式、供水模式等), 而只能查看某些运行参数 (如频率、压力、或时间等)。

## (二) 8 种供水控制模式选择

系统共有 8 种供水控制模式可供选择, 能实现最多 4 台泵的变频循环切换, 或 7 台泵的变频固定方式控制。见下表:

功能码 F25 值	泵的切换方式	变频泵台数 (台)	普通工频泵 (台)	消防泵 (台)	污水泵 (台)	休眠泵 (台)
0	先启先停	1	≤ 6	≤ 6	≤ 1	≤ 1
1		2	=0	≤ 4		
2		3		≤ 2		
3		4		=0	=0	=0
4	先启后停 (适合泵容量不同场合)	1	≤ 6	≤ 6	≤ 1	≤ 1
5		2	=0	=0		
6		3		≤ 2		
7		4		=0	=0	=0

## (三) 6 段定时压力给定设置

为了适应生活供水中的压力 / 流量波动特性, 如通常白天的 3 个用水高峰期流量波动, 以及其他一些特殊应用, 系统提供了最多 6 段的定时压力给定控制, 以满足使用。一天的流量波动和多段压力控制如下图所示:

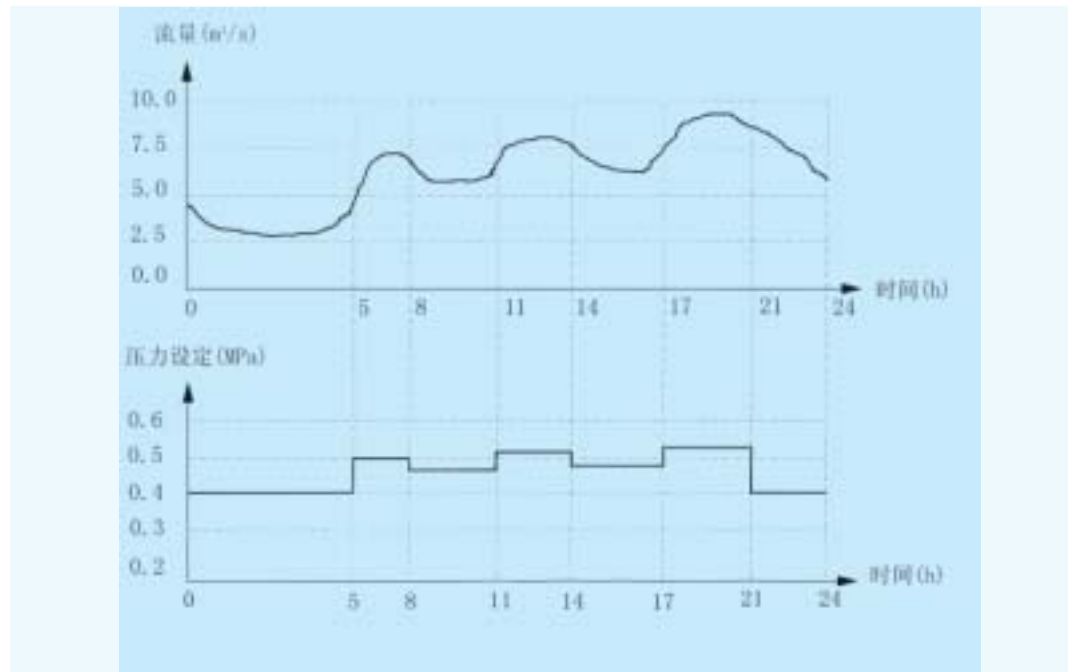


图 1、6 个时间段压力控制图

#### (四) 休眠泵控制功能

该功能特别适合于夜间供水量急剧减少的情况。可方便指定每日休眠工作的启始/停止时刻，并可设定休眠时的压力给定值。休眠期间，休眠小泵工作，变频器只监测管网压力，当管网压力低于设定的休眠压力时，系统自动唤醒，变频器投入工作，而当管网压力高于设定时，系统再次进入休眠状态，即，只有休眠小泵运行。这样，便实现了休眠泵的控制，最大限度地实现节水节电功效。如下图所示：

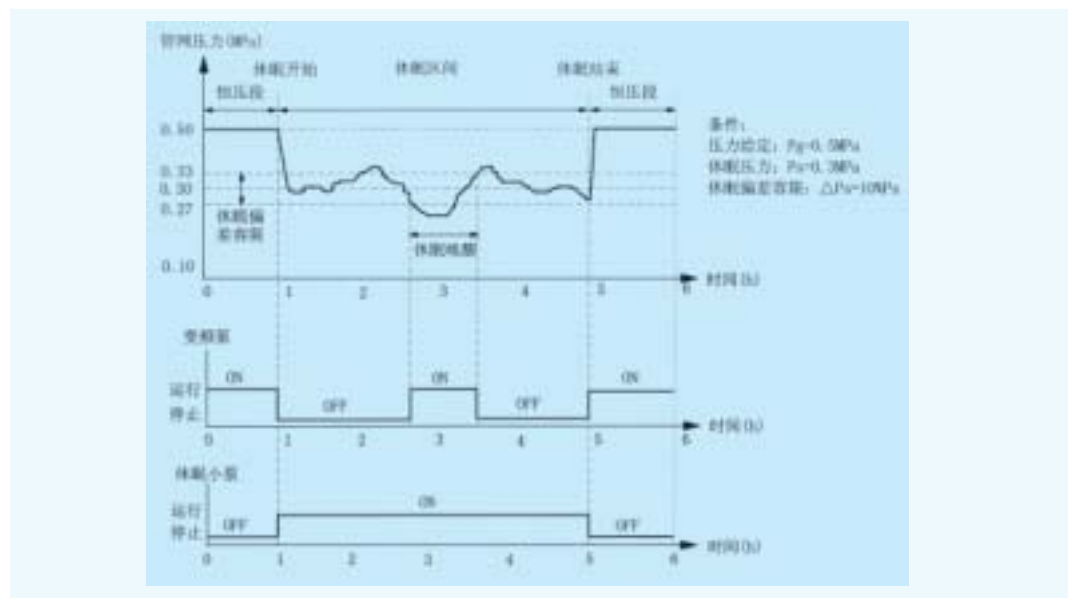


图 2、自动休眠唤醒和进入示意图

## (五) 小流量停机节能功能

在用户不用水的情况下可自动停机。原理如下：当设定PI偏差容限后，如果反馈压力一直大于给定压力上限范围，并且变频器工作在下限频率，则变频器会停机，当反馈压力小于给定压力下限范围，变频器自动唤醒。

## (六) 定时轮换控制

定时轮换，可以有效地防止泵长期不用而发生的锈死现象，提高了设备的综合利用率，降低了维护费用。当泵的容量基本相同时，选择定时轮换比较合适，系统工作不易振荡（主要针对加/减泵过程）。循环方式时，所设置的泵全部参与定时轮换；而固定方式时，变频固定泵为主调节泵，将不参与轮换，只有工频泵进行定时轮换控制。

考虑到节能和降低磨损以及稳定性方面等因素，对于不同容量泵，不宜采用定时轮换功能。

## (七) 消防控制功能

有消防信号外部输入接口，当有火警或消防信号到来时，系统能自动切换到消防模式，有6种消防工作模式可选，主要根据消防和生活管网是否共用，以及进水池是否共用等条件来进行选择。这6种模式分别是：消防变频恒压运行模式（管网、水池共用）；所有泵切换到工频运行（管网、水池共用）；关闭生活水启动消防泵（管网分开，水池共用）；生活水照常同时启动消防泵（管网分开，水池共用）；关闭生活水启动消防泵（管网分开，水池分开）；生活水照常同时启动消防泵（管网分开，水池分开）。



## (八) 排污泵控制功能

内置污水检测液位传感器，当检测到泵房污水积水到达警戒水位时，可实现自动排污控制。信号连接和安装时，只需两组普通的导电探头（可用硬铜丝替代），固定于污水池中，见图所示，引出三根导线至变频器端子，即可实现污水液位的上、下限检测。通过内部电路和接口，很容易完成污水泵的自动启动/停止控制。

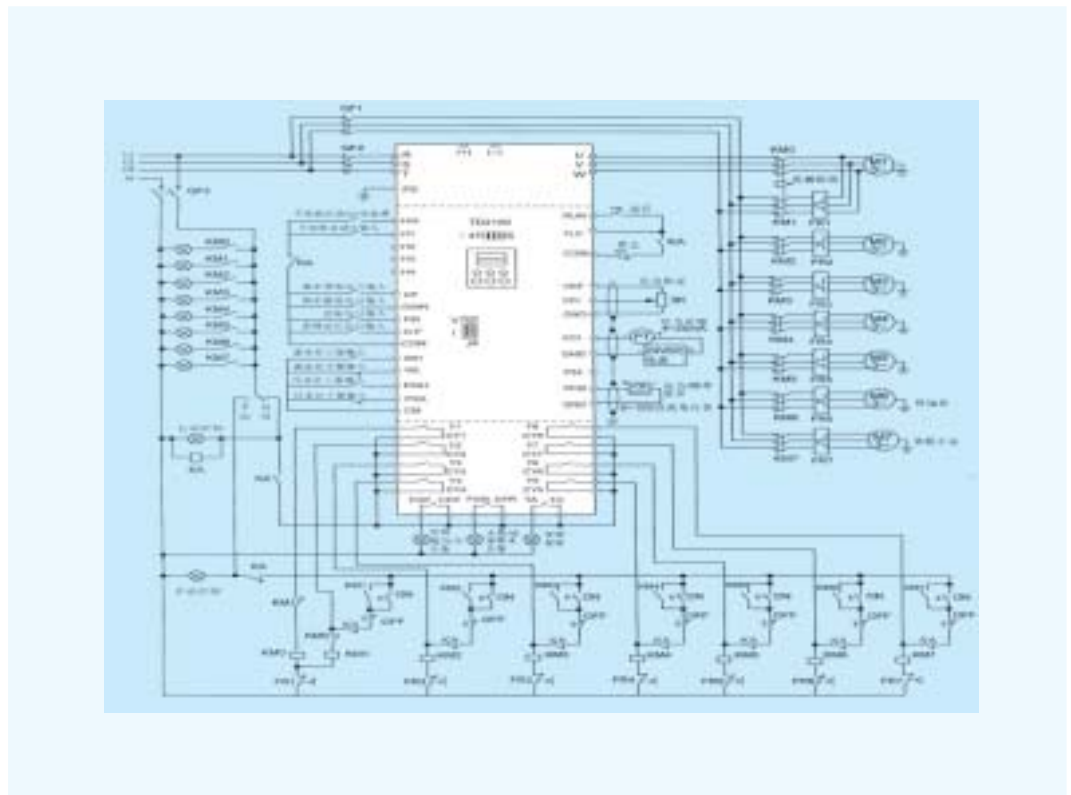


图 3、排污控制示意图

用户也可外接自己的液位开关传感器，将其输出的开关量信号接入变频器相应的输入端子（该方式可通过控制板上的跳线来选择），同样能实现自动排污控制。

## (九) 进水池液位检测及控制

内置集成的液位传感器很容易实现进水池液位的检测和控制。当检测水池水位低，或输入外部低水位开关信号时，系统告警输出，并停止运行，当水池达到正常水位，或输入正常水位开关信号时，系统自动恢复运行。这有效地防止了水泵系统设备因缺水而损坏。

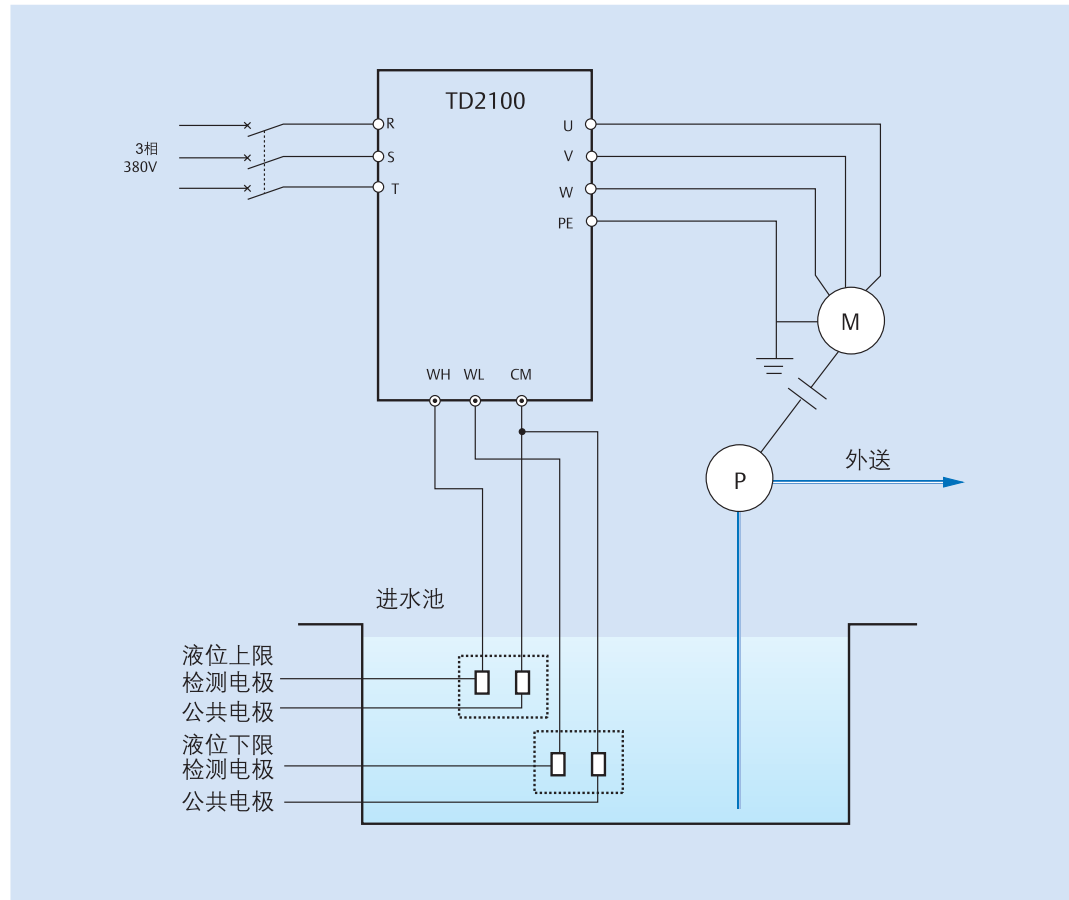


图 4、进水池防缺水控制示意图

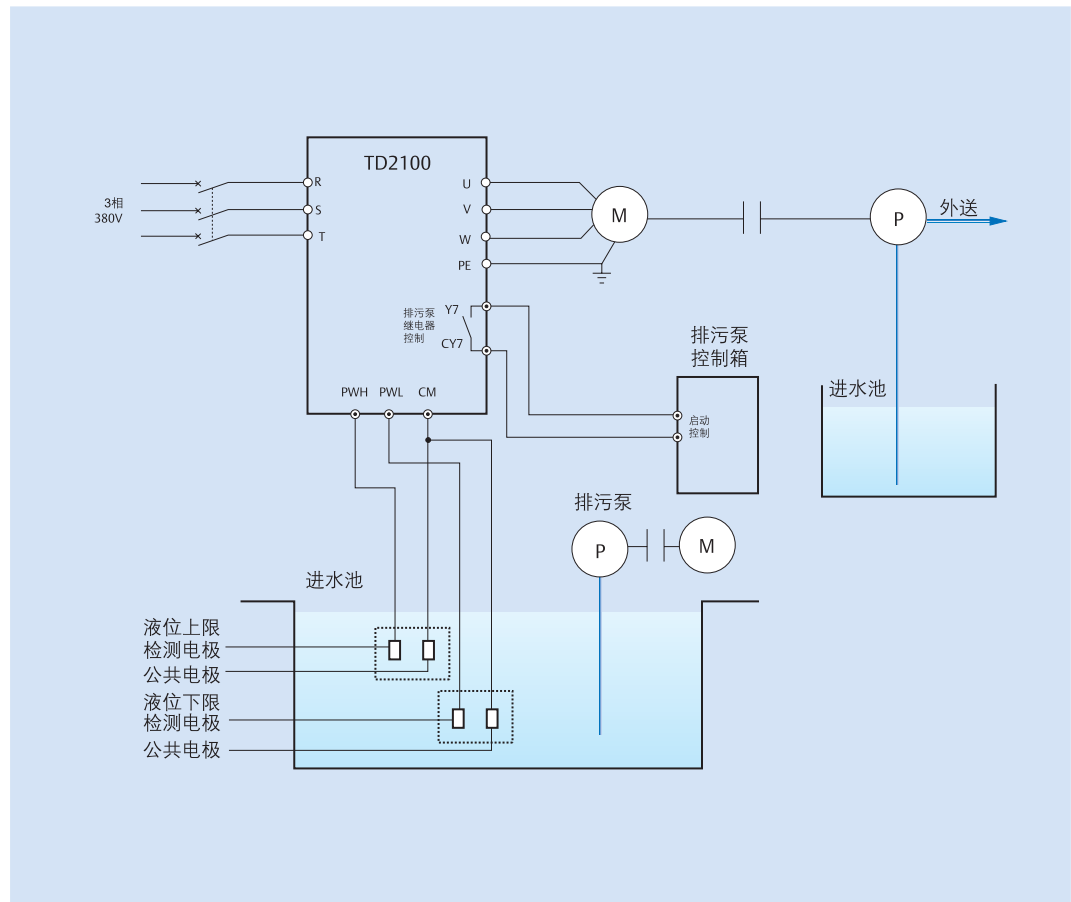
采用内置液位传感器，还是外接的液位开关量输入信号，可通过控制板上跳线开关来选择。

## (十) 管网超压 / 欠压保护功能

通过管网超压信号外部输入端子，可直接进行管网超压故障检测。还可以通过模拟量输入信号检测的方式检测出实际压力值，然后根据所设定压力上 / 下限值进行管网超压 / 欠压的故障判断，并完成相应的系统告警和故障处理。这有利于实现对管网系统的良好保护，进一步提高供水系统设备使用寿命。

## (十一) 故障自动电话拨号

内置自动拨号发生器，当供水系统或变频器发生故障时，通过内置的RS232C 串行通讯接口，与外接的MODEM 设备进行信号连接，自动启动预先设定的电话号码和信息，及时通知设备维护人员进行相应处理。



## 应用

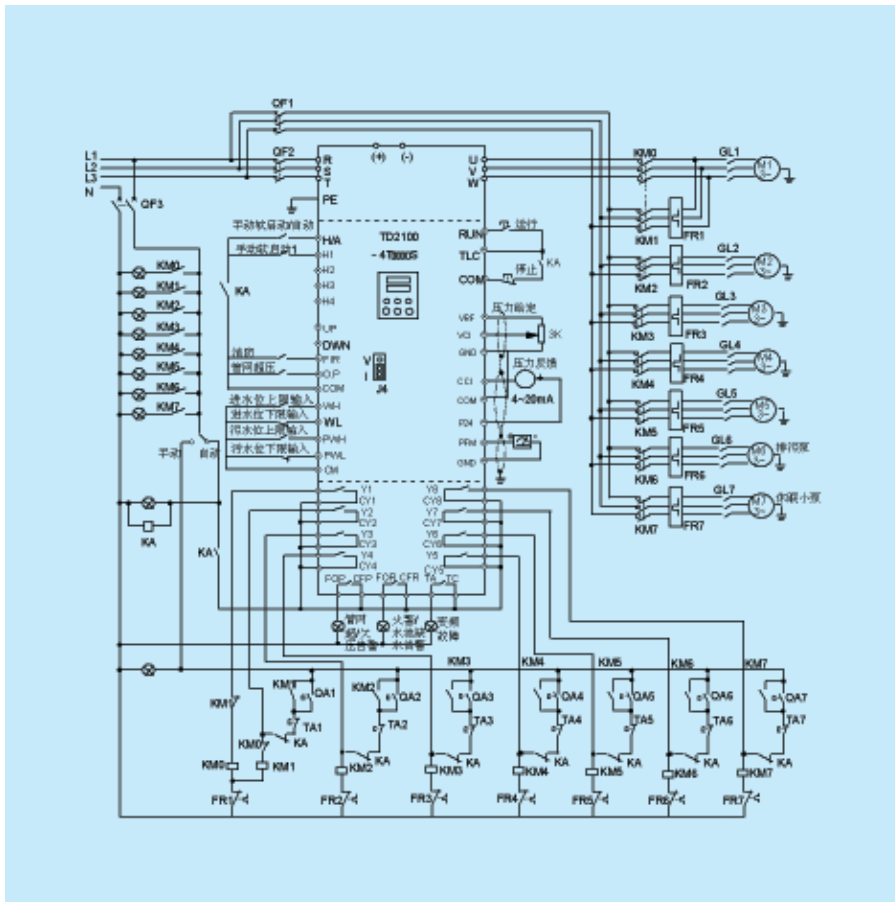
### 应用范围

- 自来水厂、供水站增压系统
- 喷灌系统
- 城乡居民生活小区、宾馆、饭馆等高层建筑的供水。
- 工业恒压供水系统
- 供热锅炉、空调系统中的循环用水
- 消防用水
- 潜水泵直接恒压供水系统
- 污水处理系统
- 原有供水系统改造(气压、水塔、高位水箱的供水)。
- 输油管道增压系统。

### 应用方案

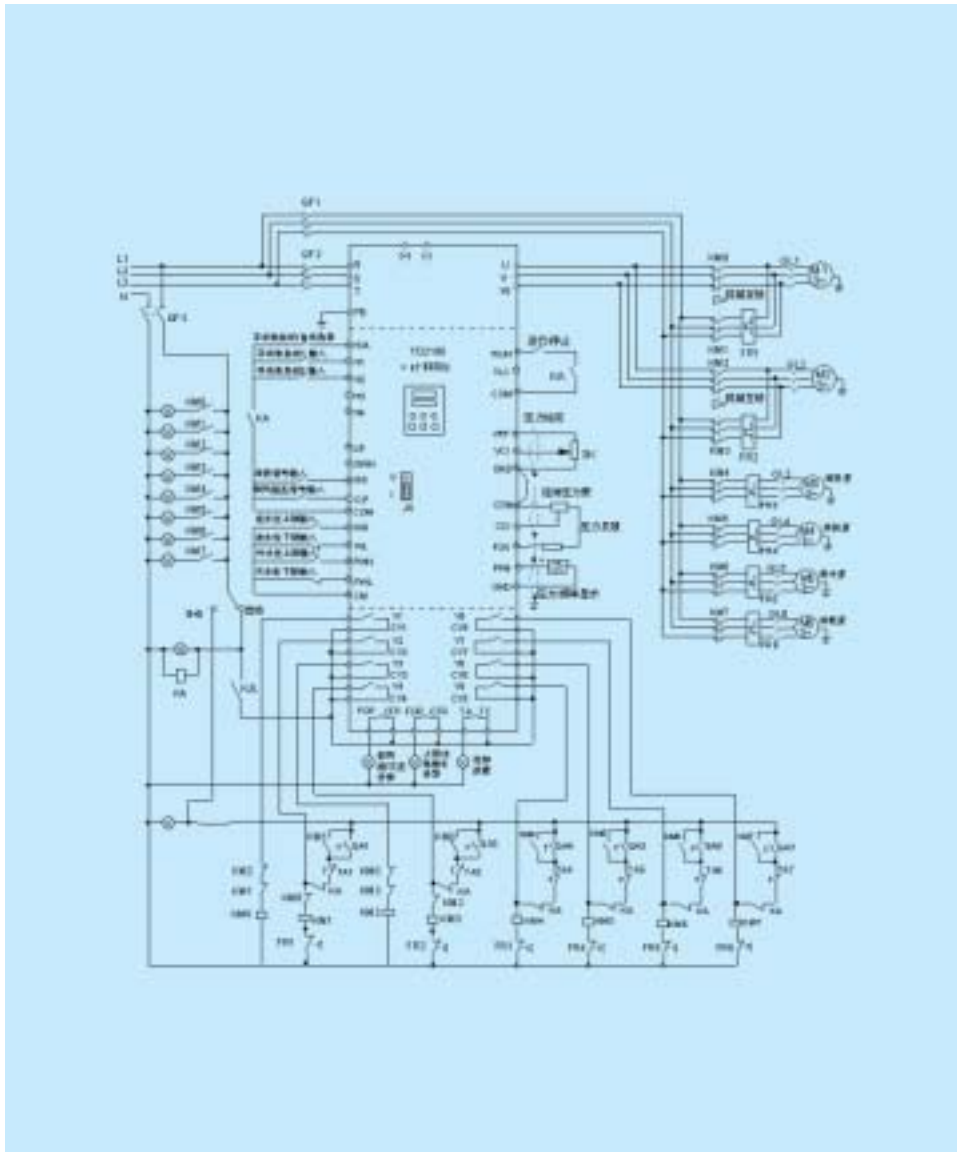
#### 变频固定泵方式

1 台变频泵 + 4 台工频泵 + 1 台排污泵 + 1 台休眠泵



## 变频循环泵方式

2台变频循环泵 + 1台排污泵 + 1台休眠泵 + 2台消防泵



注:

1. 以上方案均以全面介绍 TD2100 供水功能为出发点，因此仅供参考
2. 用户可以根据以上方案配合系统实际情况设计适用方案。
3. GL1-7 为隔离开关，方便在线检修。

## 附件

### 输入电抗器

进线电抗器型号	适用功率等级 (kW)	电抗器压降 (2% 相电压, V)	额定电流 (A)
TDL-4AI01-0075	5.5、7.5	4.4	17
TDL-4AI01-0150	11、15	4.4	32
TDL-4AI01-0220	18.5、22	4.4	46
TDL-4AI01-0370	30、37	4.4	74
TDL-4AI01-0550	45、55	4.4	112
TDL-4AI01-0900	75	4.4	176

### 输出电抗器

输出电抗器型号	适用功率等级 (kW)	电抗器压降 (5% 相电压, V)	额定电流 (A)
TDL-4AO01-0075	5.5、7.5	11	17
TDL-4AO01-0150	11、15	11	32
TDL-4AO01-0220	18.5、22	11	46
TDL-4AO01-0370	30、37	11	74
TDL-4AO01-0550	45、55	11	112
TDL-4AO01-0900	75	11	176

### 直流电抗器

直流电抗器型号	适用功率等级 (kW)	电抗器电感量 (mH)	额定电流 (A)
TDL-4DI01-0150	11、15	1.20	32
TDL-4DI01-0220	18.5、22	0.80	46
TDL-4DI01-0370	30、37	0.50	74
TDL-4DI01-0550	45、55	0.35	112
TDL-4DI01-0900	75	0.20	176

## LCD 键盘及键盘安装底座



### 键盘安装底座

型号: TDF-KB02

LCD 操作面板

型号: TDP-LCD02

LED 操作面板

型号: F1472SZ1

## PROFIBUS 总线适配器



### PROFIBUS 总线适配器

型号: TDS-PA01

## 远程控制盒(正 / 反面)



### 远程控制盒

型号: TDO-RC02

## 连接电缆



### 远程控制盒配套电缆

型号: FRC21W1 (3 米)

FRC21W2 (30 米)

### 操作面板延长电缆

型号: TDC-DCB0015 (1.5 米)

型号: TDC-DCB0030 (3 米)

## 全面的故障诊断及保护

能对可能导致变频器跳闸的各种故障以及供水系统运行状态进行智能诊断，确保变频器、水泵电机以及管网系统的安全可靠运行，并对最近发生的三次历史故障代码进行记录，其中最后一次的故障参数也记录下来，包括故障时的频率、电压、电流和管网压力等参数，方便用户分析故障原因。故障发生后，将在面板上显示 E001 ~ E027，相应故障代码含义见下表：

故障代码	故障类型	故障代码	故障类型
E001	变频器加速运行过电流	E015	紧急停车
E002	变频器减速运行过电流	E016	EEPROM 读写错误
E003	变频器恒速运行过电流	E017	RS232/485 通信错误
E004	变频器加速运行过电压	E018	接触器未吸合
E005	变频器减速运行过电压	E019	电流检测电路故障
E006	变频器恒速运行过电压	E020	CPU 错误
E007	变频器停机时过电压 -- 控制电压过电压	E021	闭环反馈断线故障
E008	保留	E022	闭环给定断线故障
E009	保留	E023	管网超压
E010	功率模块故障	E024	管网欠压
E011	功率模块过热	E025	有消防信号
E012	整流桥过热	E026	进水池缺水
E013	变频器过载	E027	实时时钟故障
E014	电机过载		

## 河南全新液态起动设备有限公司

专业生产各种高低压电机软启动器、高低压电气成套设备、电机无刷无环运行器、固态、液态软启动器

网站：[www.hnqxyt.com](http://www.hnqxyt.com) 电话：0373-6506158

### 供水系统全面解决方案

